

УДК 616.712-007.2-089.843(045)

DOI: <http://dx.doi.org/10.15674/0030-59872021118-22>

Значення механічних властивостей пластини в разі торакопластики вродженої лійкоподібної деформації грудної клітки

В. А. Дігтяр¹, М. О. Камінська¹, М. Ю. Карпінський², О. Д. Карпінська²

¹ ДЗ «Дніпропетровська медична академія МОЗ України»

² ДУ «Інститут патології хребта та суглобів ім. проф. М. І. Ситенка НАМН України», Харків

Surgical treatment of a congenital pectus excavatum (CPE) includes using of a plate that holds the correct anatomical shape of the chest for a long time. Before implanting the plate behind a sternum, it is bent so that after correcting the deformation, it reproduces shape of the ribs on both sides and fits close to them. Displacement and rotation are the most frequent complications after plate implantation. Therefore, mechanical properties of the plate, such as: strength, ability to withstand the load during surgery and in the long term period — is one of the main guarantees to obtain the good result. Objective. To study the mechanical properties of the plate which is used for thoracoplasty at CPE under conditions comparable to real loads in order to gain maximal correction. Methods. Experimental bending tests were performed on 5 standard plates of 2.5 mm thick, 13 mm width and 200 mm length, made from titanium Ti6–AL4–V (according to ISO 5832-3). All plates were bent with a special surgical instrument according to the anatomical shape of a chest, using method of surgery by D. Nuss. All plates supports were placed on a distance from the fixing screws. The force of bending load was applied to the middle of the plate, gradually increasing from 150 to 600 H with a step 50 H. At each value of the loading we measured the height of the plate edge elevation. Results. Under load conditions of 600 H, the elevation of a plate edge did not exceed 3 mm and was equal to (2700 ± 177) μm . In a case of twice lower loads (300 H), value of lifting edge of the plate decreased in three times and was (700 ± 85) μm . Changes that happened under loading were the same for all five types of the plate. Conclusions. It is proved that the plates can fully withstand corrective loads with a minimal deformation after thoracoplasty. The discrepancy between the plate shape in the lateral parts to the restored thorax is caused by the changing of configuration of the last one and increasing in the anteroposterior size. Key words. Plate, mechanical properties, thoracoplasty.

Хірургічне лікування вродженої лійкоподібної деформації грудної клітки (ВЛДГК) передбачає використання пластини, яка тривалий час утримує правильну анатомічну форму грудної клітки. Перед встановленням пластини за грудиною її вигинають так, щоб після корекції деформації вона по боках відтворювала форму ребер та щільно до них прилягала. Проте частими ускладненнями після встановлення пластини є її зміщення та ротація. Тому механічні властивості пластини, а саме: міцність, можливість витримувати навантаження під час хірургічного втручання та у віддаленому періоді, — одна з головних заборук отримання бажаного результату. Мета. Вивчити механічні властивості пластини для торакопластики ВЛДГК за умов порівняних із реальними навантаженнями для досягнення максимальної корекції. Методи. Проведено експериментальні випробування на згинання 5 стандартних пластин товщиною 2,5 мм, шириною 13 мм і довжиною 200 мм, виготовлених із титану марки Ti6–AL4–V (відповідно до ISO 5832-3). Усі пластини вигинали за допомогою спеціального хірургічного інструмента згідно з анатомічною формою грудної клітки, відповідно до методики оперативного втручання за D. Nuss. Опори розташовували на відстані фіксувальних гвинтів. Силу згинального навантаження прикладали до середини пластини, збільшуючи поступово від 150 до 600 Н із кроком 50 Н. На кожній величині навантаження вимірювали висоту підйому краю пластини. Результати. За умов навантаження величиною 600 Н підйом краю пластини не перевищував 3 мм і дорівнював (2700 ± 177) мкм. У разі вдвічі менших навантажень (300 Н) величина підйому краю пластини знижувалась утричі та становила (700 ± 85) мкм. Реакція під час навантаження була однаковою для всіх п'яти типів пластин. Висновки. Доведено, що пластини повністю витримують коригувальні навантаження з мінімальною деформацією після проведеної торакопластики. Невідповідність форми пластини в бічних відділах і відновленої грудної клітки обумовлена зміною конфігурації останньої та збільшенням передньозаднього розміру.

Ключові слова. Пластина, механічні властивості, торакопластика

Вступ

Натепер серед способів хірургічного лікування вродженої лікоподібної деформації грудної клітки (ВЛДГК) без сумнівів віддають перевагу методиці D. Nuss [1–4]. Під час оперативного втручання деформацію виправляють за допомогою пластини, яку встановлюють за грудиною (рис. 1) та яка механічно шляхом власного навантаження коригує деформацію й утримує її впродовж часу.

У свою чергу механічні властивості пластини, а саме: міцність, можливість витримувати навантаження під час хірургічного втручання та у віддаленому періоді, — є однією з головних запорок отримання бажаного результату [5].

Перед встановленням пластини за грудиною їй зазвичай надають відповідну форму шляхом вигинання в такий спосіб, щоб після корекції деформації вона по боках відтворювала форму ребер і щільно до них прилягала. Проте частими ускладненнями після встановлення пластини є її зміщення та ротація [6, 7]. Для їхнього запобігання використовують механічну фіксацію пластини до ребер швами або за допомогою додаткових пристроїв на ній [8]. Але з власного досвіду виконаних хірургічних втручань ми переконалися, що після ротації пластини та досягнення корекції деформації часто виникає невідповідність наданої пластині форми відновленій конфігурації грудної клітки. Аналізуючи це явище, ми припустили, що, швидше за все, воно зумовлене зміною форми пластини після механічного навантаження, тобто розгинання, або зміною форми та розмірів грудної клітки. А саме, бокові кінці пластини виступають під м'якими тканинами грудної клітки, не прилягаючи до ребер, що призводить до повторного вигинання пластини та подовження терміну операцій.

Тому, щоб уникнути вказаних негативних явищ на початковому етапі досліджень, вирішили за доцільне та необхідне провести вивчення міцностних властивостей стандартної пластини, зміни її форми під час механічних навантажень в експериментальних умовах та порівняти з реальними навантаженнями. Незважаючи на те, що авторами [9] проведено схожі експериментальні дослідження з вивчення механічних властивостей пластини особливої конструкції з блокувальними гвинтами шириною 16 мм, товщиною 2,5 мм, довжиною 340 мм, виготовленої з Cr–Ni–Mo сталі,

та були отримані відповідні результати, ми провели власні дослідження, бо використовуємо пластину іншої конструкції, інших розмірів, виготовлену з іншої сталі.

Мета роботи: вивчити механічні властивості пластини для торакопластики вродженої лікоподібної деформації грудної клітки за умов порівняння із реальними навантаженнями для досягнення максимальної корекції.

Матеріал і методи

У лабораторії біомеханіки ДУ «Інститут патології хребта та суглобів ім. проф. М. І. Ситенка НАМН України» проведено експериментальні випробування на згинання стандартних пластин товщиною 2,5 мм, шириною 13 мм та довжиною 200 мм, виготовлених із титану марки Ti6–Al4–V [10], які використовують під час хірургічної корекції деформації грудної клітки за D. Nuss. Досліджено п'ять пластин. Схему експерименту наведено на рис. 2.

Усі пластини було вигнуто за допомогою спеціального хірургічного інструмента, відповідно до методики оперативного втручання за D. Nuss. Опори розташовували на відстані фіксувальних гвинтів. Силу згинального навантаження приклали до середини пластини, збільшуючи поступово від 150 до 600 Н з кроком 50 Н. На кожній величині навантаження вимірювали висоту підйому краю пластини. Зовнішній вигляд пластини на стенді для біомеханічних досліджень наведено на рис. 3.

Величину сили згинання вимірювали за допомогою тензометричного датчика SBA-100L та пристроєм реєстрації CAS типу CI-2001A, а прогину кінця пластини — мікрометра годинникового типу.

Результати експериментального дослідження були оброблені методами описової статистики, з розрахунком середньої (M) та стандартного відхилення (SD) [11].

Результати та їх обговорення

У проведених експериментальних дослідженнях отримано величини прогину пластини для корекції деформацій грудної клітки залежно від показників навантаження. Результати досліджень із розрахунком середнього значення та стандартного відхилення наведені в таблиці.

Аналіз показників довів, що за навантаження величиною 600 Н підйом краю пластини не перевищував 3 мм і дорівнював (2700 ± 177) мкм.

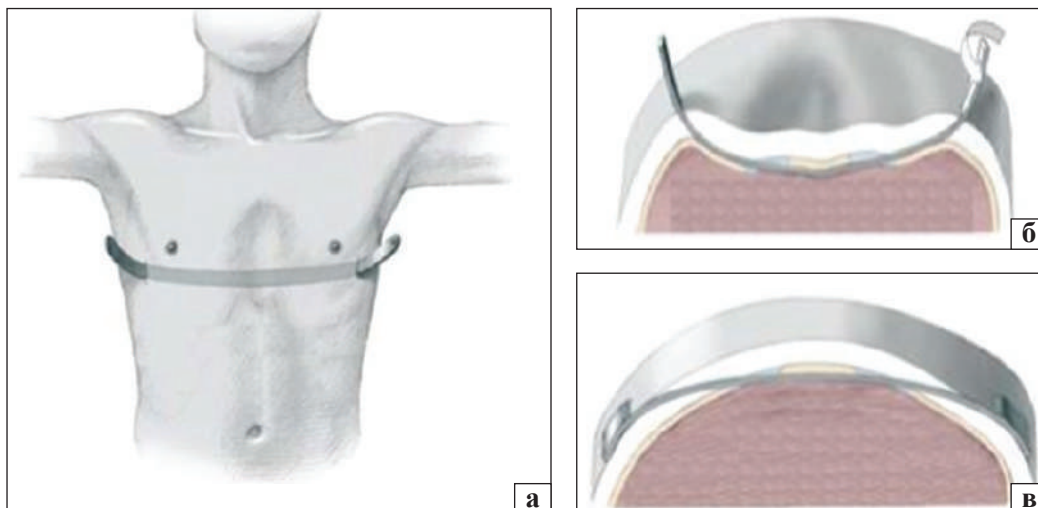


Рис. 1. Операція за D. Nuss: встановлення пластини за грудиною (а), її поворот на 180° (б), кінцеве положення (в)

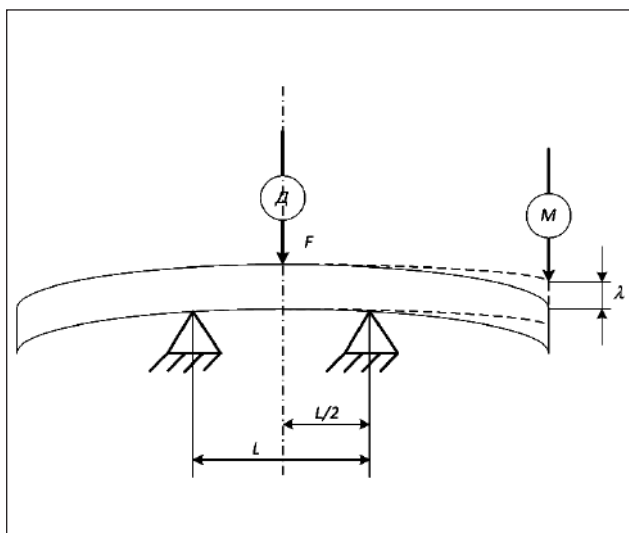


Рис. 2. Схема експериментального дослідження. Д — динамометр; М — мікрометр; F — навантаження; L — відстань між опорами; λ — висота підйому краю пластини

У разі вдвічі менших навантажень (300 Н) величина підйому краю пластини знижувалась втричі та становила (700 ± 85) мкм. Тобто деформація пластини виникала за умов прикладання навантажень, величина яких значно більша, ніж у реальних умовах під час торакопластики. Таке навантаження навіть теоретично навряд чи може виникнути під час корекції деформацій грудної клітки в дітей.

Для наочності побудовано графік залежності величини підйому краю пластини від величини коригувального навантаження (рис. 4).

Як бачимо на графіку, підйом краю пластини відбувається лінійно. Близьке розташування експериментальних кривих свідчить про однакові властивості пластин та їхню реакцію в разі навантаження.

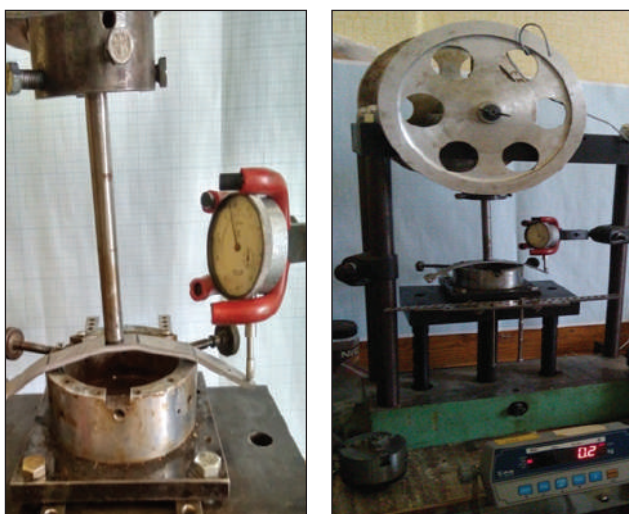


Рис. 3. Пластина на стенді для біомеханічних досліджень під час випробувань

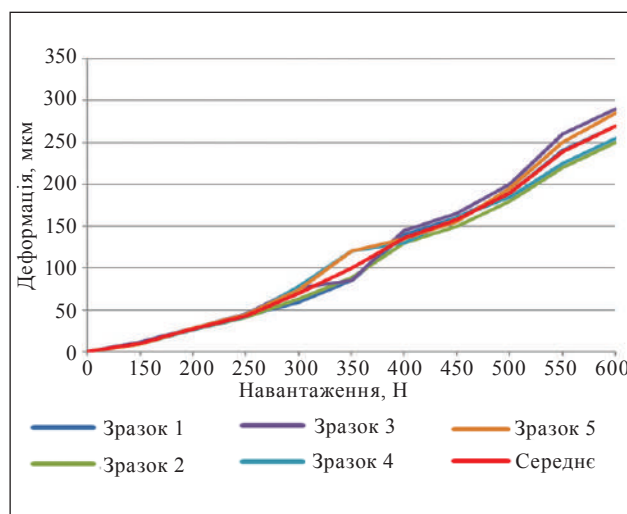


Рис. 4. Графік величини підйому краю пластини залежно від навантаження

Таблиця

Результати експериментального дослідження механічного навантаження пластини

Навантаження, Н	Висота підйому краю пластини, мкм					M ± SD
	зразок 1	зразок 2	зразок 3	зразок 4	зразок 5	
150	100	90	120	100	90	100 ± 12
200	270	260	280	260	280	270 ± 10
250	430	410	450	420	440	430 ± 16
300	590	630	760	780	740	700 ± 85
350	850	880	850	1200	1200	996 ± 187
400	1400	1300	1450	1300	1350	1360 ± 65
450	1600	1500	1650	1600	1550	1580 ± 57
500	1900	1800	2000	1850	1950	1900 ± 79
550	2400	2200	2600	2250	2500	2390 ± 167
600	2700	2500	2900	2550	2850	2700 ± 177

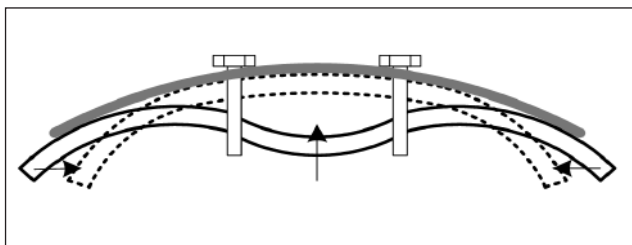


Рис. 5. Схема деформації реберної системи за умов корекції деформації грудної клітки

Результати дослідження наочно показали, що навіть за коригувальних навантажень величиною 600 Н краї пластини не здатні піднятися вище, ніж 3 мм. Тому, на нашу думку, скоріше за все на практиці відбувається зворотне явище, тобто опускаються ребра під пластиною, як м'якший матеріал (рис. 5). Пластина під час операції залишається практично не деформованою.

Висновки

За умов дії коригувальних навантажень величина підйому країв пластини не виходить за межі 1 мм. У разі навантаження в 600 Н величина підйому країв пластини не перевищує 3 мм. Пластина з титанового сплаву Ti6–AL4–V повністю витримує коригувальні навантаження з мінімальною деформацією. Невідповідність форми пластини в бокових відділах і відновленої грудної клітки зумовлена зміною конфігурації останньої та збільшенням передньо-заднього розміру. Загалом методика D. Nuss не є руйнівною для біомеханічної системи «грудина – ребра – хребет», а пластина з титанового сплаву Ti6–AL4–V практично не піддається деформації під час торакопластики та відповідає необхідним вимогам.

Конфлікт інтересів. Автори декларують відсутність конфлікту інтересів.

Список літератури

1. Modified Nuss procedure in the treatment of recurrent pectus excavatum after open repair / L. Guo, J. Mei, F. Ding [et al.] // *Interactive Cardiovascular and Thoracic Surgery*. — 2013. — Vol. 17 (2). — P. 258–262. — DOI: 10.1093/icvts/ivt150.
2. Twenty-one years of experience with minimally invasive repair of pectus excavatum by the Nuss procedure in 1215 patients / R. E. Kelly, M. J. Goretsky, R. Obermeyer [et al.] // *Annals of Surgery*. — 2010. — Vol. 252 (6). — P. 1072–1081. — DOI: 10.1097/SLA.0b013e3181effdce.
3. Nuss D. Nuss bar procedure: past, present and future / D. Nuss, R. J. Obermeyer, R. E. Kelly // *Annals of Cardiothoracic Surgery*. — 2016. — Vol. 5 (5). — P. 422–433. — DOI: 10.21037/acs.2016.08.05.
4. One hundred patients with recurrent pectus excavatum repaired via the minimally invasive Nuss technique — effective in most regardless of initial operative approach / R. E. Redlinger Jr, R. E. Kelly Jr, D. Nuss [et al.] // *Journal of Pediatric Surgery*. — 2011. — Vol. 46. — P. 1177–1181. — DOI: 10.1016/j.jpedsurg.2011.03.048.
5. Failure analysis of plates used in treatment of pectus excavatum [Web source] / Venkata Ramesh Mamilla, G. Deepa Lakshmi, G. Lakshmi Narayana Rao, Gaddam Sekhar : International Conference on Advances in Engineering and Technology (ICAET 2014). — Available from: https://www.researchgate.net/publication/303400817_Failure_Analysis_of_Plates_Used_In_Treatment_of_Pectus_Excavatum.
6. Крупко А. В. Применение операции Насса при различных типах деформации грудной клетки / А. В. Крупко, А. Б. Богосьян // *Фундаментальные исследования*. — 2014. — Т. 10 (2). — С. 298–303.
7. Анализ периоперационных осложнений при коррекции ВДГК по модифицированной методике Насса / А. Ю. Разумовский, А. Б. Алхасов, З. Б. Мигунов [и др.] // *Детская хирургия*. — 2017. — Т. 21(5). — С. 251–257. — DOI: 10.18821/1560-9510-2017-21-5-251-257.
8. A simple technique for preventing bar displacement with the Nuss repair of pectus excavatum / A. Hebra, M. W. Gauderer, E. P. Tagge [et al.] // *Journal of Pediatric Surgery*. — 2001. — Vol. 36 (8). — P. 1266–1268. — DOI: 10.1053/jpsu.2001.25791.
9. Experimental biomechanical assessment of plate stabilizers for treatment of pectus excavatum / A. Kajzer, W. Kajzer, B. Gzik-Zroska [et al.] // *Acta of Bioengineering and*

- Biomechanics. — 2013. — Vol. 15 (3). — P. 113–121. — DOI: 10.5277/abb130314.
10. Standard: ISO 5832-3/2007: Implants for Surgery. Metallic Materials. Wrought Stainless Steel.
11. Бююль Ахим. SPSS: искусство обработки информации. Анализ статистических данных и восстановление скрытых закономерностей: Пер. с нем. / Ахим Бююль, Петер Цефлер. — СПб. : ООО «ДиаСофтЮП», 2005. — 608 с.

Стаття надійшла до редакції 15.12.2020

THE VALUE OF THE PLATE MECHANICAL PROPERTIES IN A CASE OF THORACOPLASTY AT THE CONGENITAL PECTUS EXCAVATUM

V. A. Dihtiar ¹, M. O. Kaminska ¹, M. Yu. Karpinsky ², O. D. Karpinska ²

¹ SI «Dnipropetrovsk Medical Academy of the Ministry of Health of Ukraine»

² Sytenko Institute of Spine and Joint Pathology National Academy of Medical Sciences of Ukraine, Kharkiv

✉ Valerii Dihtiar, MD, Prof., Department of the Pediatric Surgery, orthopedics and traumatology: Vdihtiar2017@gmail.com

✉ Marianna Kaminska, PhD: mkaminska0307@gmail.com

✉ Mykhaylo Karpinsky: korab.karpinsky9@gmail.com

✉ Olena Karpinska: helen.karpinska@gmail.com