

МЕДИКО-ДИАГНОСТИЧЕСКАЯ СИСТЕМА ЭЛЕКТРОХЕМИЛЮМИНЕСЦЕНТНОГО ОПРЕДЕЛЕНИЯ ГИСТАМИНА В БИОСРЕДАХ. ЭКСПЕРИМЕНТАЛЬНЫЕ ИССЛЕДОВАНИЯ И МАТЕМАТИЧЕСКОЕ МОДЕЛИРОВАНИЕ ПРОЦЕССОВ В ОПТОХЕМОТРОННОМ СЕНСОРЕ

К. Л. Хрусталева, Д. В. Снежко, Н. Н. Рожницкий

Харьковский национальный университет радиоэлектроники

Биомедицинская аппаратура является важным средством фундаментальных биомедицинских исследований и медицинской помощи. В общем случае система биомедицинских исследований включает три основные части: биомедицинский датчик (БМД), подсистему обработки сигналов, узлы индикации и регистрации исследуемых параметров биологической среды.

Данная статья посвящена экспериментальному и теоретическому исследованию с помощью математического моделирования люминесцентной медико-диагностической системы, основанной на явлении электрохимической люминесценции (ЭХЛ), в которой в качестве БМД используется оптохемотронный сенсор.

Исследование биологических жидкостей (кровь, моча и др.) для диагностики ряда заболеваний является сложной задачей в связи с потенциально большим числом определяемых компонентов, присутствующих в пробе, и их малых концентраций c_a , т.е. низких уровней аналитического сигнала $I = f(c_a)$ и, соответственно, малых отношений сигнал/шум, затрудняющих получение достоверных результатов. Поэтому данная проблема требует использования различных физических и физико-химических методов анализа и соответствующей аппаратуры, как правило, малодоступной и дорогостоящей. Отсюда следует, что не менее актуальной является разработка селективных, высокочувствительных и экспрессных методов анализа биожидкостей, что можно достичь при использовании новых физических и химических явлений и автоматизированной (компьютеризированной) аппаратуры их методического обеспечения.

В харьковском национальном университете радиоэлектроники на кафедре БМЭ предложена новая технология исследования биологических жидкостей, использующая ЭХЛ [1, 2]. Последнюю испускают жидкие пробы, которые помещают в специальную ЭХЛ-ячейку или оптохемотронный сенсор и подвергают фарадеевскому электролизу, причем интенсивность аналитического сигнала $I_{\text{ЭХЛ}}$ связана с содер-

жанием c_a определяемого компонента в биожидкости. Измерение $I_{\text{ЭХЛ}}$ в приготовленной пробе проводят электролизом по одному из методов, реализованных в модернизированном комплексе “ЭЛАН-2м” для проведения ЭХЛ-анализа [1-4]. Комплекс позволяет проводить ЭХЛ- и электрохимический анализ растворов неорганических и органических веществ, а также исследовать ЭХЛ с помощью основных методов электрохимии – циклической вольтамперометрии (ЦВАМ), вращающийся дисковый электрод (ВДЭ), вращающийся дисковый электрод с кольцом (ВДЭК) и др. в условиях регистрации аналитического сигнала в токовом режиме [1, 2]. Структурная схема приборного комплекса “ЭЛАН-2м” в токовом режиме регистрации приведена на рис. 1.

Программатор ПГИ-3 предназначен для возбуждения ЭХЛ путём поочередной генерации ион-радикалов люминофора на электроде при подаче на него прямоугольных биполярных импульсов напряжения, изменяющихся по заданной программе. В приборе предусмотрены раздельная регулировка амплитуд в диапазоне $0 - \pm 10$ В, длительностей положительных и отрицательных импульсов и пауз между импульсами в диапазоне $10^{-6} - 1$ с.

Электрохимический программатор ЭХП-3 служит для генерирования напряжений, поляризуемых неподвижные и вращающиеся электроды в режиме ЦВАМ. В режиме ВДЭК с помощью бипотенциостата прибор обеспечивает поляризацию одного из электродов линейно меняющимся потенциалом и поддержание потенциала второго на заданном уровне.

Анализатор ЭХЛА-2 совместно с одним из программаторов предназначен для проведения прямого и косвенного ЭХЛ-анализа растворов в ячейке с неподвижными или вращающимися электродами. Конструктивно ЭХЛА-2 состоит из трех модулей – электронно-механического модуля вращения, модуля дозатора, и оптико-механического кюветного. Модуль вращения с помощью специального электронно-механического привода обеспечивает вращение электродов в режиме ВДЭК. Одновременно с

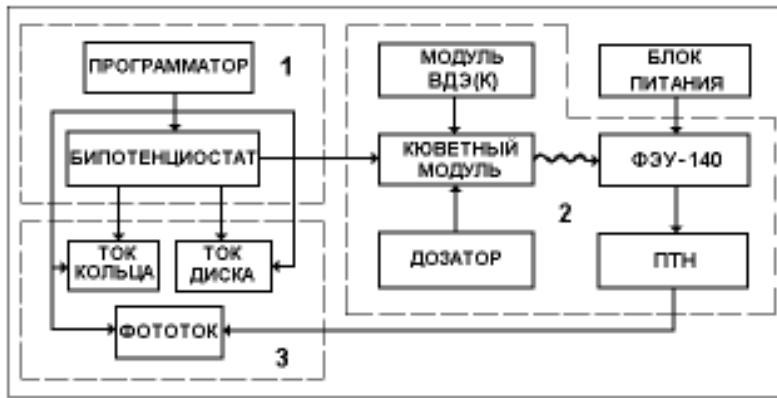


Рисунок 1.

Структурная схема приборного комплекса “ЭЛАН-2м”. 1 – блок электрохимического программатора – ПГИ-3 или ЭХП-3 со встроенным би-потенциостатом; 2 – блок анализатора ЭХЛА-2 с кюветным модулем; 3 – регистраторы аналитических сигналов.

измерениями ЭХЛ прибор позволяет проводить электрохимический анализ жидких проб, что существенно расширяет его возможности.

Модуль дозатора с механическим или электро-механическим управления предназначен для ввода проб в ячейку (сенсор) во время проведения анализа, а также для подачи в ячейку с пробой (при необходимости) инертного газа для барботирования или насыщения кислородом.

Основным узлом оптико-механического кюветного модуля является ЭХЛ-ячейка (сенсор). В качестве примера на рис. 2 представлена одна из конструкций электрохемилюминесцентной ячейки, входящей в состав комплекса “ЭЛАН-2м”, с несимметричной системой электродов с торцевым (через дно) выводом излучения, использованная для проведения модельных исследований биожидкостей с целью разработки методик диагностики.

Фотоэлектронная регистрация аналитического сигнала $I_{\text{ЭХЛ}}$ во всем видимом спектре производится обладающими широким динамическим диапазоном высокочувствительными

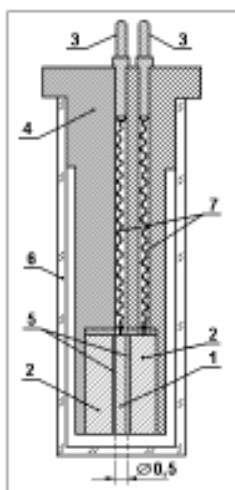


Рисунок 2.

Электрохемилюминесцентная ячейка с несимметричной системой электродов с торцевым (через дно) выводом излучения: 1 – рабочий электрод, Pt-стержень $\varnothing 0,5 \pm 1$ мм; 2 – вспомогательный электрод, сплошной цилиндр из Pt $\varnothing 4$ мм с коаксиальным каналом для рабочего электрода; 3 – разъемные контакты для подсоединения электродов к источнику напряжения; 4, 5 – фторопластовые цоколь-пробка и изоляторы электродов; 6 – кювета, объем ≈ 5 см³, цилиндр или прямоугольный параллелепипед, оптически прозрачное стекло; 7- пружинные проводники, обеспечивающие электрическое соединение электродов с программатором.

фотоэлектронными умножителями типа ФЭУ-84-2, ФЭУ-140 и др., расположенными непосредственно под дном ЭХЛ-ячейки. Фототок детектируется аналоговым способом и регистрируется стандартными двухкоординатными графопостроителями Н-306 и т.п. Данный способ применим при высоких уровнях аналитического сигнала, что далеко не всегда имеет место при ЭХЛ-диагностике биожидкостей и других жидких проб. Это диктует необходимость разработки компьютеризированной медико-диагностической аппаратуры, которая рас-

смотрена ниже.

Современные требования к качеству обработки информации (точности, оперативности, надежности) обуславливают активное использование цифровых методов и средств. В настоящей работе решена задача разработки автоматизированной системы для ЭХЛ-анализа жидких проб, включая биологические и водные пробы, с использованием цифровой регистрации аналитического сигнала в режиме счета квантов света, т.е. при малых уровнях $I_{\text{ЭХЛ}}$. Необходимость такой разработки вытекает из того, что световые аналитические сигналы оптохемотронного сенсора изменяются по своим характеристикам и параметрам от пробы к пробе, во время анализа данной пробы и, обычно, малоинтенсивны. При этом учитывается, что такая система обработки медико-биологической информации, получаемой с помощью БМД – оптохемотронного сенсора, должна обладать высокими метрологическими характеристиками, способностью к выдаче статистически достоверной информации, возможностью

передачи данных в режиме “real-time” и иметь доступную стоимость.

Ниже рассмотрена система цифровой регистрации биомедицинской информации на основе ЭВМ для исследования биологических жидкостей с помощью оптохемотронного (ОХ) сенсора. Под ОХ-сенсором, основанным на эффекте ЭХЛ, понимается оптически прозрачный сосуд (ячейка) необходимой конфигурации с введенными во внутрь электродами (рабочими, вспомогательным, сравнения) и жидкой пробой, со-

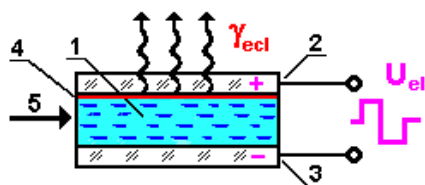


Рисунок 3.

Конструкция оптохемотронного сенсора:

1 – активная среда – жидкая проба; 2 – оптически-прозрачный рабочий, 3 – вспомогательный электроды; 4 – слой люминофора-реагента; 5 – ввод пробы. U_{el} – входное напряжение, g_{chl} – кванты ЭХЛ – аналитический сигнал.

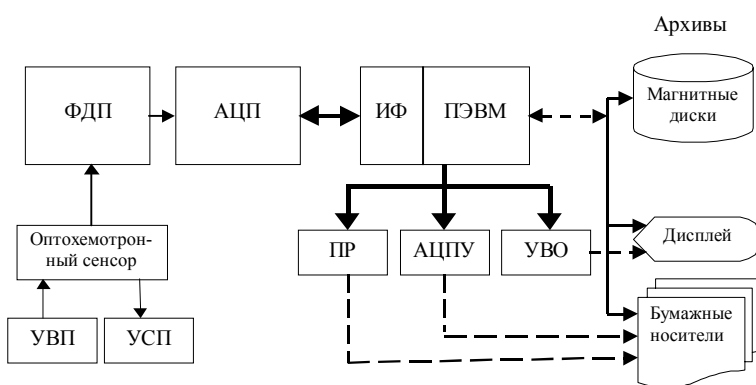


Рисунок 4.

Система цифровой регистрации биомедицинской информации для исследования биологических жидкостей с помощью оптохемотронного сенсора.

держащей определяемое вещество. Рабочий электрод обычно изготавливают с помощью микро- или нанотехнологий, и размещаясь на одной из внутренних стенок ячейки, он выполняет функции и электрода и датчика сенсора. В последнем случае на электроде необходимо нанести электрохемилюминофор-реагент на определяемый компонент. Весьма перспективным является использование технологии Лангмюра-Блоджет для нанесения очень тонких, вплоть до мономолекулярных пленок люминофора [5].

К примечательным особенностям оптохемотронного сенсора следует отнести и полную гальваническую развязку между входным токовым и выходным оптическим (фототок) каналами сенсора. Это обуславливает высокую помехозащищенность БМД данного типа и возможность сопряжения с оптико-волоконными линиями передачи данных, что существенно при проведении дистанционного анализа.

Конструкция оптохемотронного БМД представлена на рис. 3.

Система, помимо оптохемотронного сенсора с устройством ввода проб (УВП) и устройством сбора отработанных проб (УСП), включает персональную ЭВМ (ПЭВМ) типа IBM с развитой периферией (рис. 4). В составе последней – фотодетектор и преобразователь аналитического сигнала (ФДП), сопряженный с оптохемотронным сенсором и аналого-цифровым преобразователем (АЦП), устройства визуального отображения (УВО) – монитор (дисплей), графической регистрации – принтер (ПР) и алфавитно-цифровое печатающее устройство (АЦПУ) для протоколирования результатов.

Аналитический сигнал – интенсивность ЭХЛ – после преобразования излучения в аналоговый электрический сигнал блоком ФДП, ко-

торый трансформируется в цифровую форму с помощью АЦП (микросхема КР572ПВ3), поступает через программируемый интерфейсный модуль (ИФ) в оперативную память и процессор ПЭВМ, где и производится цифровая обработка информации (ЦОИ). В задачу ЦОИ входят следующие функции:

- управление источниками входных данных и аналого-цифровым преобразованием;
- обработка данных по принятым алгоритмам (распознавание и идентификация сигналов, оценка их параметров, функциональные преобразования статистическая обработка и т.п.);
- создание архива данных (библиотеки программ) и работа с ними;
- отображение информации на экране монитора, запись реализаций исследуемых процессов и результатов обработки, документирование с помощью АЦПУ.

Долговременные и текущие архивы данных создаются на магнитных дисках.

Интерфейсный адаптер (ИФ) решает задачу сопряжения устройства предварительной обработки ЭХЛ-сигнала оптохемотронного сенсора с персональным компьютером через выбранный интерфейс-магистраль ISA. При этом обеспечивается информационная и электрическая совместимость.

Разработанная автоматизированная система обработки аналитической оптической информации оптохемотронного сенсора, сопряженного с ЭВМ, апробирована при проведении экспериментальных исследований.

В случае необходимости система позволяет регистрировать и обрабатывать не только фототоковые, но и токовые аналитические сигналы, учитывая специфику явления ЭХЛ (т.е. сигналы тока фарадеевских электродных процессов определяемого вещества).

Ниже обсуждены результаты, полученные авторами¹⁾ по ЭХЛ-определению гистамина в модельной системе с помощью электрохемилюминофора-реагента из класса полиаценов [6, 7].

Метаболические превращения биогенных аминов (БА) – нормальных метаболитов организма человека и животных – существенны для регулирования гомеостатического уровня их активных форм и проявления их физиологических эффектов. Отсюда следует значение этих превращений в развитии различных видов патологии человека, в частности, нервных, психических и сердечно-сосудистых заболеваний [8]. Так, гистамин (ГА) – биогенный амин ряда имидазола, [2-(4-имидазоллил)-этиламин, $C_5H_8N_2NH_2$] – обладает гормональным действием, выполняет медиаторные функции, вызывает расширение и повышение проницаемости капилляров.

Исследования роли гистамина проводились в последние годы в следующих направлениях: уточнение локализации, путей биосинтеза и катаболизма гистамина; углубления представлений о гистамине как возможном передатчике (медиаторе) нервных импульсов; выяснение значения гистамина в развитии некоторых аллергических и нервных заболеваний; анализ механизма действия антигистаминных препаратов [9, 10].

Гистамин рассматривают как химический медиатор нервных импульсов в некоторых периферических нервах и отделах центральной нервной системы [8-11]. Гистамин участвует в регуляции таких функций ЦНС, как смена циклов сна и бодрствования [12, 13], контроль за потреблением воды [14]. Большое значение придают участию ГА в регулировании микроциркуляции крови [15, 16], сократительной способности миокарда и сосудистого тонуса [17-19], функций эндокринных желез и деятельности нервной системы [20-22]. Существенна роль гистамина в регуляции процесса желудочной секреции.

Участие ГА в возникновении ряда патологических состояний, например аллергии, воспалительных процессов, болевого синдрома, установлено в многочисленных исследованиях [20-24]. Значительно меньше данных о роли гистамина в патогенезе психических и нервных заболеваний. Так, природа гистаминорецепторов изучена недостаточно, и основные сведения об этих рецепторах базируются на анали-

зе действия антигистаминных препаратов и препаратов, блокирующих ферменты обмена ГА [20, 23, 24].

Учитывая столь важную роль ГА в патогенезе целого ряда заболеваний, в современной медицине и биологии широко используют следующие методы определения гистамина и его метаболито:

- а) радиоэнзиматические;
- б) масс-спектрометрические;
- в) электрохимические;
- г) флуориметрические (люминесцентные) и некоторые другие [25].

Радиоэнзиматические и масс-спектрометрические методы и основанные на них технологии обладают достаточно высокой чувствительностью и специфичностью, однако требуют длительной и трудоемкой процедуры пробоподготовки, сложного, дорогостоящего оборудования, соответствующего уровня подготовки обслуживающего персонала, в связи с чем, являются малопригодными для рутинного анализа большого числа проб.

Электрохимические методы, основанные на измерении фарадеевского тока электрохимических превращений БА, пропорционального концентрации электроокисляемых электроактивных БА, являются более технологичными, простыми, не требующими наличия сложной и дорогой аппаратуры. Однако эти методы не позволяют достичь низких пределов обнаружения (ПрО) из-за характерных ограничений, связанных с мешающим действием фоновых токов электролиза жидких проб органических соединений.

Люминесцентное определение БА весьма распространено как универсальный и перспективный метод, обладающий достаточно низкими ПрО, высокой чувствительностью и специфичностью [25, 26]. Данный метод определения БА включает в себя этапы: получение и хранение пробы (биологического материала); пробоподготовку – очистку от белков, липидов, близких соединений, мешающих определению; построение градуировочного графика интенсивности флуорисценции-содержания; количественное определение по величине аналитического сигнала – интенсивности флуоресценции. Однако, квантовый выход флуоресценции ГА настолько низок, что прямой люминесцентный анализ невозможно использовать для его определения. Применение реагентов на гистамин – люминофоров с достаточным квантовым выходом усложняет анализ, не позволяет достичь высоких метрологи-

¹⁾ Авторы признательны старшему научному сотруднику каф. БМЭХНУРЭЕ.М. Белашзапроведению данных экспериментальных исследований.

ческих характеристик анализа, например, селективности, из-за проблем, связанных со спецификой люминесцентного анализа, к примеру, «светового шума» системы и пр.

В связи с вышеизложенным очевидна актуальность разработки и исследования новых высоко специфичных, доступных и экономичных технологий анализа и количественного определения БА прежде всего в биожидкостях (моча, кровь, спинномозговая жидкость). Содержание БА в этих средах ничтожно мало — от 10^{-9} (для гистамина) до 10^{-12} г/мл (для серотонина). К тому же существует потребность определения БА в возможно меньших количествах биологического материала. Отсюда важное значение приобретает снижение ПрО и повышение избирательности методов количественного определения БА.

Методика ЭХЛ-определения гистамина состоит из следующих четырех стадий:

- а) построение градуировочного графика при измерении модельной системы;
- б) пробоотбор;
- в) пробоподготовка;
- г) проведение анализа пробы при ее вольтамперометрическом электролизе;
- д) регистрация и обработка аналитического сигнала с дальнейшим определением содержания гистамина.

Стадия пробоподготовки заключается в экстракции ГА из водной пробы, моделирующей биожидкость, неполярным растворителем (бензол) с одновременным концентрированием и последующим переносом экстракта в неводный растворитель. Данная процедура позволяет эффективно разделить нерастворимый в органическом растворителе серотонин от гистамина.

Градуировочный график интенсивность ЭХЛ — концентрация ГА для определения ГА ЭХЛ-реагентом (полиаценом) в неводной среде — диметилформамиде (ДМФА) приведен на рис. 5. Анодная ЭХЛ вблизи вращающегося электрода в форме диска (ВДЭ) из приборного комплекса «ЭЛАН-2». Единицы измерения: аналитического сигнала — фототока устройства, регистрирующего кванты ЭХЛ, $i_{\text{сэл}}$ (нА), содержания гистамина c_a (ммоль/л) ($p_{c_a} \equiv -\lg c_a$). Относительное стандартное отклонение результатов определения $s=4,0$.

Программное обеспечение, которое входит в состав автоматизированной системы, используя пакет Mathcad 2000 Professional, позволяет осуществлять не только запись и хранение данных, но и проводить их статистическую обработку:

- рассчитывать среднее арифметическое ре-

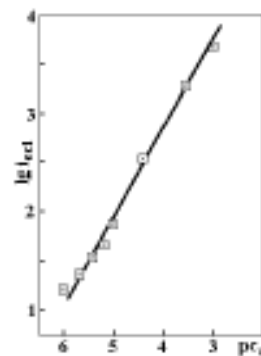


Рисунок 5.

Градуировочный график определения гистамина ЭХЛ-реагентом (полиаценом) в ДМФА.

зультатов параллельных измерений;

- проводить оценку среднеквадратичного стандартного отклонения результата единичного измерения;
- проводить проверку однородности оценок дисперсий по всему массиву экспериментальных данных, оставшихся после исключения аномальных результатов измерений (по всем градуировочным растворам);
- по полученным коэффициентам находить расчетные значения для аналитического сигнала (отклика) для соответствующих значений;
- находить дисперсию между экспериментальными значениями и вычисленными по уравнению регрессии;
- находить дисперсию “разброса средних значений”;
- рассчитывать дисперсию “разброса внутри параллельных определений”;
- проверять гипотезу линейности градуировочного графика по критерию Фишера;
- рассчитывать погрешность построения градуировочного графика или погрешность аппроксимации в зависимости от расчетного значения аналитического сигнала.

Данный градуировочный график можно использовать при определении гистамина в реальных пробах с использованием разработанной системы цифровой регистрации медико-биологической информации на базе малогабаритного БМД — оптохемотронного сенсора, при весьма низких пределах обнаружения (≤ 1 нмоль/л). Возможно проведение экспресс-анализа проб при достаточно малой его стоимости, что выгодно отличает данную разработку от известных.

Следует отметить, что выбор электрохемилюминофора-реагента на гистамин в данной работе был произведен с учетом полученных ранее экспериментальных расчетов по изучению электрохимии и электрохимической люминесценции как системы реагент-гистамин, так и ее отдельных компонентов [7]. Очевидна достаточная сложность проведения таких исследований и трудность создания оптимальных си-

стем реагент-аналит²⁾. Отсюда понятна актуальность проведения исследований таких систем путем математического моделирования в рамках физической, химической и биомедицинской моделей, адекватно описывающих поведение этих систем при их ЭХЛ-определении. В качестве начального шага на пути решения этой достаточно сложной проблемы (современные вычислительные средства позволяют, однако, рассчитывать на их успешное разрешение с меньшими ресурсозатратами, чем непосредственные экспериментальные исследования), в работе впервые продемонстрирована возможность моделирования процессов взаимодействия в системе реагент-аналит путем проведения квантово-химических расчетов.

Создание адекватных моделей молекулярных систем является важной проблемой, поскольку именно точное описание их свойств позволит качественно поднять уровень проводимых исследований в таких областях как: биомедицина, фармакология, генетика и др. Современная химия позволяет синтезировать вещества практически любой сложности, но поскольку процессы синтеза зачастую достаточно трудоемки, ресурсоемки и дорогостоящи, желательным предварительное моделирование молекулярной системы с целью прогнозирования ее свойств. Это ускорит создание реальных аналитических систем, их апробацию и внедрение.

В этом плане на первое место выходит математическое моделирование. Имеющийся математический аппарат квантовой химии позволяет производить расчеты молекулярных систем и получать теоретически их физико-химические характеристики в анализируемой пробе. Однако остается ряд проблем, связанных с правильностью и точностью описания процессов, протекающих на молекулярном уровне. Подобное моделирование процессов, протекающих в ОХ-сенсорах, практически не проводится (что связано с рядом экспериментальных и теоретических трудностей, несмотря на успешное применение их аналогов в выпускаемой за рубежом медико-диагностической аппаратуре [27]). Это показывает актуальность проведения таких работ.

Так, имеется большой пробел в квантово-химическом рассмотрении кинетики реакций

типа реагент-аналит в применении к молекулярным системам, входящим в ОХ-сенсоры. Рассмотрим общую схему теоретического изучения кинетики подобных реакций – состоящую из следующих стадий (рис. 6). На первой стадии имеется невозмущенная система, состоящая из удаленных на достаточно большое расстояние частиц А и В. Вторая стадия отвечает постепенному сближению и взаимному возмущению их электронных состояний (стадия возмущения). На третьей стадии происходит образование переходного комплекса, когда пара реагирующих частиц составляет одну квазимолекулу (активированный комплекс). Из этого активированного комплекса в результате изменения электронной структуры и конфигурации ядер образуются стабильные продукты С и D.

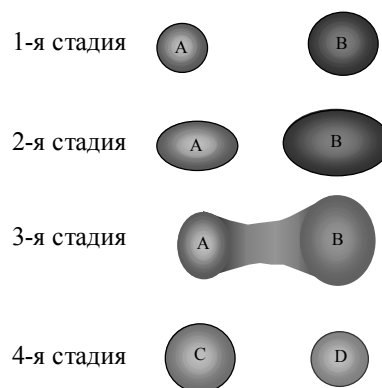


Рисунок 6.

Энергии этих стадий вычисляются при помощи квантово-химических методов. Разность энергий между начальной и переходной стадией реакции сопоставляют с характеристиками относительной реакционной способности молекул (константами скорости и энергиями активации). Пути реакций при экзотермическом (а) и эндотермическом (б) процессе схематически показаны на рис. 7. Изображенные на рисунке энергетические профили (сечения поверхностей энергии) представляют собой изменение полной энергии системы в зависимости от координаты реакции, т.е. от расстояния между реагентами А и В.

Возмущение реагентов при сближении приводит к возрастанию энергии системы, достигающей максимального значения в переходном состоянии. После прохождения системы переходного состояния происходит уменьшение полной энергии до значения, отвечающего продуктам. Энергию активации процесса E_a определяют как разность между энергией началь-

²⁾Аналит—вещество, подлежащее определению.

ВОХ-сенсоре это вещество (вещества), входящие в состав жидкой пробы, качественная идентификация и количественное определение которых важна для целей диагностики, изучения взаимодействия лекарственный препарат-молекуламишенипр.

ного состояния реагирующих частиц и энергией переходного состояния. Разность между энергиями реагентов и продуктов называют энергией реакции E_r .

Таким образом, основные задачи квантово-химической теории кинетики химических реакций заключаются в следующем:

- а) определение квантово-химических параметров не взаимодействующих частиц (начальное состояние системы);
- б) установление вероятной структуры переходного комплекса;
- в) выяснение природы реакционного центра молекулы;
- г) определение квантово-химических параметров продуктов реакции;
- д) определение корреляции между экспериментально измеренными константами скоростей и энергиями активации и соответствующими квантово-химическими параметрами [28].

Основу квантово-химического метода рассмотрения молекулярных систем представляет метод самосопряженного поля (ССП) в рамках теории молекулярных орбиталей, как комбинации атомных орбиталей (МО-ЛКАО), который сводится к решению уравнений Рутаана

$$\sum_l C_{il} (F_{kl} - S_{kl} \epsilon_i) = 0,$$

$$\det |F_{kl} - S_{kl} \epsilon_i| = 0,$$

где F_{kl} – матричный элемент гамильтониана с учетом электрон-электронного взаимодействия; S_{kl} – интеграл перекрывания атомных орбиталей k и l ; ϵ_i – множитель Лагранжа, по физическому смыслу задачи эти множители соответствуют собственным значениям энергии i -го ядра; C_{il} – коэффициенты, учитывающие влияние i -ой атомной орбитали на конфигурацию l -ой молекулярной орбитали [28].

Для решения уравнений Рутаана наиболее часто используют так называемые полуэмпирические методы расчета, что позволяет, с одной стороны, сократить объем вычислений, с другой стороны, путем тщательного подбора параметров в некоторой степени компенсировать сделанные упрощения и добиться лучшего согласия с экспериментом. Количество предложенных к настоящему времени полуэмпирических методов, включая различные модификации, довольно велико и продолжает расти. Дело в том, что выбор оптимальных для данного метода параметров требует учета спе-

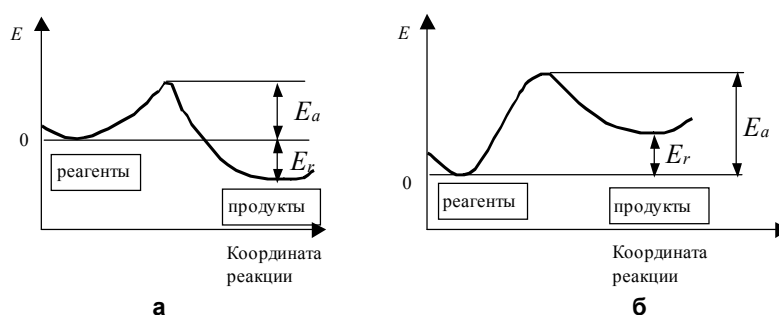


Рисунок 7.

цифики не только самого метода, но и рассматриваемых объектов и рассчитываемых характеристик. Например, с помощью вводимых в теорию подгоночных параметров относительно легко получить удовлетворительные значения для длин связей, однако при этом отнюдь не обязательно столь же хорошее воспроизведение значений силовых постоянных или потенциалов ионизации.

В настоящей работе для моделирования аналитической системы ЭХЛ-реагент–гистамин использовали полуэмпирический метод РМЗ. Данный метод является уточнением известного метода АМ1, он отличается только в значениях некоторых параметров, используемых при расчетах. Как и АМ1, данный метод основан на пренебрежении двухатомным дифференциальным перекрыванием – ПДДП (в литературе на английском языке: the neglect of diatomic differential overlap – NDDO). РМЗ, в отличие от его предшественника АМ1, репараметризован для большего количества типов атомов. Данный метод применяется для расчетов органических молекулярных систем. Метод АМ1 является усовершенствованием метода MNDO (modified neglect of differential overlap), однако внесенные изменения делают этот метод более точным. Применяется в случаях когда точность NDO-аппроксимации (neglect of differential overlap) наиболее важна. Хотя и используется в данном методе основная аппроксимация – пренебрежение дифференциальным перекрыванием (ПДП), в каркас математического аппарата внесены некоторые изменения, например, функции, описывающей межядерные взаимодействия, за счет чего достигается повышение точности получаемых результатов при расчетах методом АМ1. Например, это имеет место при рассмотрении водородных связей, предсказании барьера активации для многих реакций и предсказании теплот образования молекул. Именно эти преимущества, которые унаследовал РМЗ, и остановили выбор метода расчета рассматриваемой молекулярной системы, ис-

пользуемого в данной работе, как наиболее современного и точного метода проведения квантово-механического моделирования [29].

На рис. 8 приведена схема алгоритма, используемого в квантово-химических расчетах молекулярных систем. Для нахождения наилучших молекулярных орбиталей в форме линейной комбинации атомных орбиталей (ЛКАО) необходимо найти собственные функции оператора \hat{F} с матричными элементами F_{kl} , зависящими от коэффициентов C_{ki} , с которыми в выражение для молекулярной орбитали входят атомные орбитали. Сущность метода самосогласованного поля (ССП), предложенного Рутааном, и представленного в виде схемы-алгоритма, заключается в следующем:

– задают произвольный набор коэффициентов C_{ki} и находят F_{kl} .

– для найденных F_{kl} определяют ε_i – множители Лагранжа, соответствующие по физическому смыслу задачи собственным значениям полной энергии E .

– для нового набора коэффициентов C_{ki} опять находят F_{kl} и т.д. до тех пор, пока не будет найден «самосогласованный» набор коэффициентов, который определяется значениями F_{kl} , приводящими к исходным значениям C_{ki} .

Вычисление матричных элементов является трудоемкой задачей, в некоторых случаях точных методов на данном этапе нет, а существуют только приближенные методы их оценки. Однако, даже при использовании известных методов расчета матричных элементов, точность расчета молекулярных систем сопоставима с точностью, получаемой при эксперименте, что делает проводимые расчеты актуальными и перспективными.

Итак, начальным этапом в расчетах кинетики реакции является квантово-химический расчет исходных состояний реагента и аналита. В данном случае это молекулы антрацена и гистамина. В это понятие включают: изучение характеристики электронного состояния реагента и аналита, выяснение распределения электронной плотности, энергии системы, потенциалов ионизации и сродства к электрону дает информацию, необходимую для прогнозирования свойств рассматриваемой системы. Протекание реакции в ОХ-сенсоре можно представить в виде следующей схемы

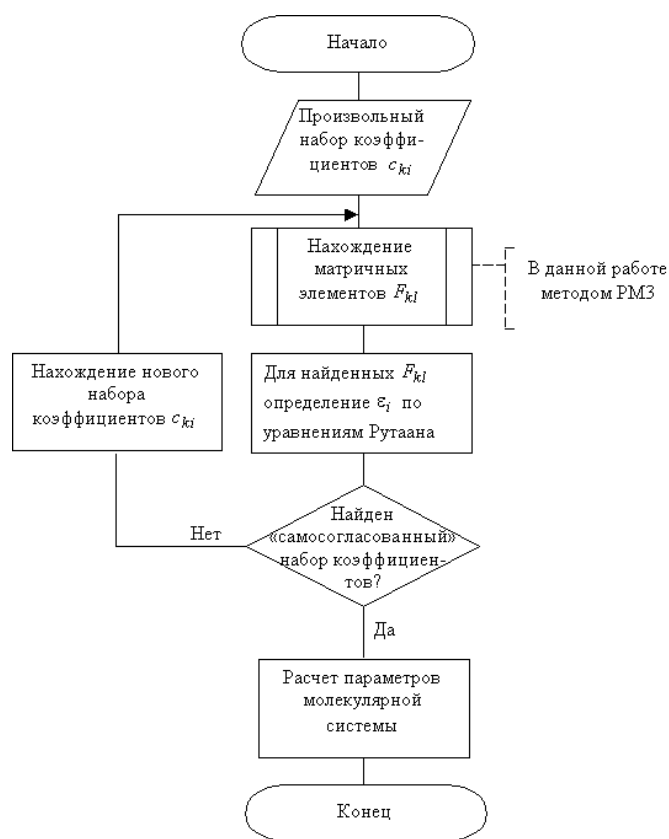
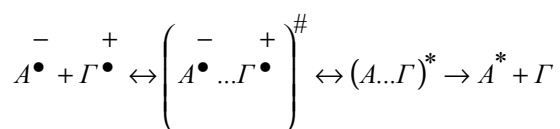


Рисунок 8.

Как видно из схемы, в качестве реагентов выступают не молекулы веществ, а их ион-радикалы (гистамин – катион-радикал, антрацен – анион-радикал). После распада активированного комплекса образуется молекула гистамина в основном состоянии и молекула антрацена в возбужденном, которая переходит в основное состояние с испусканием фотона (кванта света), и являющегося аналитическим сигналом сенсора.

Структурные формулы исследуемых веществ (антрацена и гистамина) приведены на рис. 9. Для визуализации молекул можно использовать нескольких вариантов отображения: в виде точек (атомов) и линий; перекрывающихся шаров, размер которых зависит от величины атома; не перекрывающихся сфер; шаров и соединяющих их цилиндров, отражающие химические связи и др. Наиболее распространены из них первые два. На рис. 10 представлены шариковые модели антрацена (рис. 10, а) и гистамина (рис. 10, б) (более темные сферы представляют собой атомы азота, серые – атомы углерода, а самые светлые и наиболее малые по диаметру – атомы водорода). Данные модели достаточно адекватно описывают молекулярные системы, но не несут полной информации о ее физико-химических свойствах, которые дают квантово-химические расчеты

(распределение электронной плотности молекулы, распределение спиновой плотности, конфигурации молекулярных орбиталей, энергии ионизации и сродства к электрону и др.). В месте с тем, данные параметры молекулы необходимо знать, чтобы судить о ее поведении и прогнозировать характер реакций в различных системах, в том числе и ОХ-сенсорах.

Результаты проведенных расчетов методом PM3 интересующих нас параметров (полная энергия системы, потенциал ионизации, потенциал сродства к электрону) выбранной молекулярной системы сведены в таблицу. Структурные формулы с распределением электронной плотности исследуемых молекулярных систем (*a* – анион-радикал антрацена, *б* – катион-радикал гистамина) представлены на рис. 11.

На рис. 12 приведена 3D-карта изоповерхности, которая окрашена в соответствии с величиной электростатического потенциала, на которую наложена структурная формула гистамина, изображенная в виде линий, соединяющих центры атомов, входящих в молекулу. На карте более темные цвета соответствуют положительному потенциалу, и как можно заметить наибольший положительный заряд сосредоточен вокруг аминной группы -NH₂, как следствие данный участок молекулы является электрофильным (единицей измерения в легенде карты является e/a₀).

Из проведенных расчетов можно сделать следующие выводы. В анионе антрацена в 9, 10 положениях избыток электронной плотности, по сравнению с другими положениями, в катионе гистамина наименьшая электронная плотность находится на атоме водорода аминной группы -NH₂. Следовательно, вероятнее всего в ходе химической реакции именно нуклеофильный и нукле-

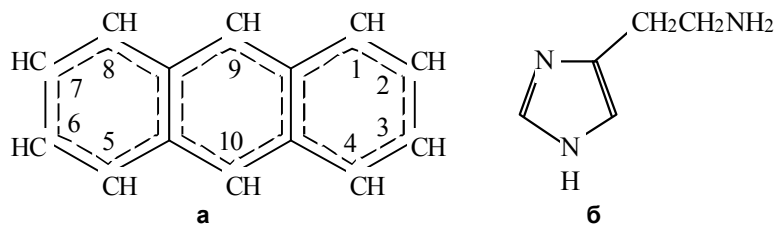


Рисунок 9.

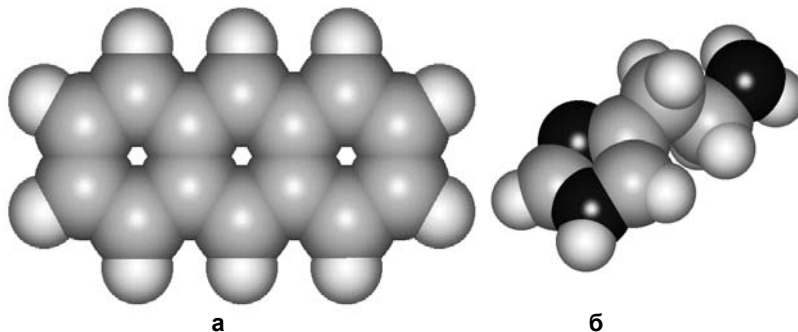


Рисунок 10.

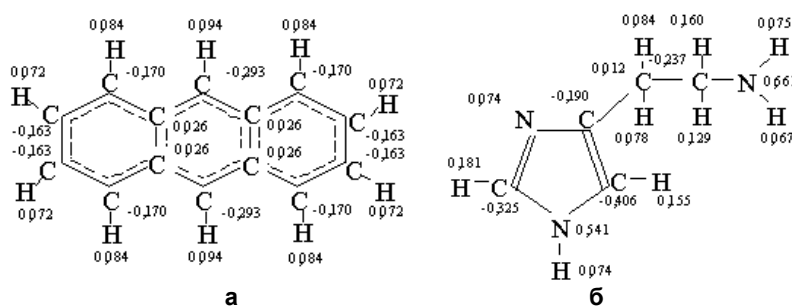


Рисунок 11.

Таблица

Энергетические параметры, эВ	Молекулярные системы				
	Антрацен ()		Анион-радикал антрацена	Катион-радикал гистамина	Гистамин (основное состояние)
	основное состояние	синглетное электрон-возбужденное состояние			
Полная энергия системы <i>E</i>	-1811,782	-1800,195	-813,067	-1208,406	-1217,220
Потенциал ионизации <i>IP</i>	-8,701	-3,433	-2,155	-12,381	-9,078
Потенциал сродства к электрону <i>EA</i>	-0,502	0,070	3,626	-8,335	0,842

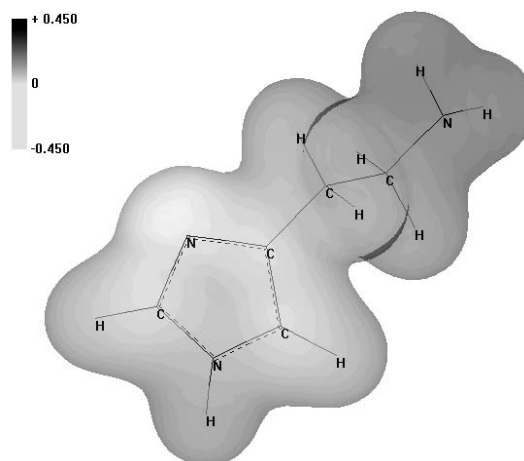


Рисунок 12.

офобный центры молекул реагента и аналита будут сближаться, при образовании переходного комплекса. Дальнейший анализ процесса химической реакции требует расчетов поверхности потенциальной энергии, определение которой необходимо для более точного определения переходного состояния и более вероятностного описания химической реакции (определение констант скорости химической реакции, вероятностного пути протекания, конфигурации переходного комплекса и др.). Данные расчеты будут проведены в последующих работах,

Литература

1. Рожицкий Н.Н. Электрохемилюминесцентный анализ растворов // Журн. аналит. химии. 1992. Т. 47. Вып. 10-11. С. 1765-1793.
2. Рожицкий Н.Н., Бых А.И., Красноголовец М.А. Электрохимическая люминесценция. Х.: ХТУРЭ, 2000. 320 с.
3. Рожицкий Н.Н., Кукоба А.В., Белаш Е.М., Бых А.И. Аппаратура "ЭЛАН-2" для гомогенного и гетерогенного ЭХЛ-анализа // Журн. аналит. химии. 1994. Т. 49, №9. С. 1029-1031.
4. Белаш Е.М., Кукоба А.В., Рожицкий Н.Н. Аппаратура электрохемилюминесцентного анализа "ЭЛАН-2м" // Теория и техника передачи, приёма и обработки информации: Междунар. конф. Туапсе. 1995. С. 205.
5. Рожицкий Н.Н., Толмачев А.В. Электрохимическая люминесценция органических люминофоров в сенсорах с упорядоченными пленками Лангмюр-Блоджет // Тез. докл. Междунар. конф. по люминесценции, посвященной 110-летию со дня рождения академика С. И. Вавилова. М., 2001. С. 56
6. Хрусталева К.Л. Электрохемилюминесцентный сенсор для определения биогенных аминов // Радиотехника и молодежь в XXI веке: Сб. науч. тр. по матер. V Междунар. молодежного форума. Х., 2001. Ч. 2. С. 216-217.
7. Хрусталева К.Л., Белаш Е.М., Рожицкий Н.Н. Исследование биологических объектов путем контроля параметров электрохимической люминесценции // Электроника и связь. 2001. № 10. С. 45-48.
8. Schwartz I.C. et. al. // J. Neurochem. 1971. № 18. P. 1787.
9. Schwartz I.C., Lompart C. // Rose. Ibid. 1972. № 19. P. 801.
10. Taylor K.M., Snyder S.H. // J. Neurochem. 1972. № 19. P. 341.
11. Krishnamoorthy M.S. // In: L'histamine cerebrale: essais de mise en evidence de voies histaminergiques cerebrales ches le rat. Paris, 1973. P. 95.
12. Monnier M., Fellert M., Bhattacharya I. // Exper. 1967. № 23. P. 21.
13. Monnier M. In: Der Schlaf. Neurologische Aspekte. Munchen. Fraefing, Panaschevski. 1969, S. 85.
14. Leibowitz S.F. // Brain Res. 1973. № 63. P. 440.
15. Schayer R.W. // Fed. Proc. 1965. № 24. P.1295.
16. Kahlson G., Rosengren E. // Exper. 1972. № 28. P.993.
17. Mannaioni P.E. // Arch. Intern. Pharmacodyn. Ther. 1972. № 196 (suppl.). P.64.
18. Lewis A.I., Eyre P. // J. Physiol. Pharmacol. 1972. № 50. P.545.
19. McNeill J.H., Muschek L.D. // J. Mol. Cell. Cardiol. 1972. № 4. P.611.
20. Schwartz I.C. et al. // In: Metabolic Regulation and Function. Berlin, Springer-Verlag, 1974. S. 172.
21. Code C.F. // New Engl. J. Med. 1974. №290, P.738.
22. Вайсфельд И.Л. // Успехи физиол. наук. 1970. Т. 1, № 3. С.51.
23. Barth H., Niemeier I., Lorenz W. // Agents Actions, 1973. №3, P.173.
24. Moroni F., Fantozzi R., Mannason P.F. // Ibid. 1973. № 3, P.187.
25. Байерман К. Определение следовых количеств органических веществ / Пер. с англ. М.: Мир, 1987. 462с.
26. Блума Р.К. Люминесцентные методы количественного определения биогенных аминов // Люминесцентный анализ в медико-биологических исследованиях: Сб. науч. ст. Рига: РМИ 1986. С. 15-26.
27. Schutzbank T.E., Smith J. Detection of Human Immunodeficiency virus Type 1 Proviral DNA by PCR Using an Electrochemiluminescence-Tagged Probe // J. Clin. Microbiol. 1995. Vol.33. № 8. P. 2036-2041.
28. Дьюар М. Теория молекулярных орбиталей в органической химии. // Под ред. М.Е. Дяткиной. М.: Мир, 1972. 592 с.
29. Dewar M.J.S., Zoebisch E.G., Healy E.F., Stewart J.J.P. // J. Am. Chem. Soc. 1985. № 107. P. 3902.