



УКРАЇНА

(19) **UA** (11) **137245** (13) **U**  
(51) МПК

**A61F 2/44** (2006.01)

**G01B 5/004** (2006.01)

МІНІСТЕРСТВО РОЗВИТКУ  
ЕКОНОМІКИ, ТОРГІВЛІ ТА  
СІЛЬСЬКОГО ГОСПОДАРСТВА  
УКРАЇНИ

**(12) ОПИС ДО ПАТЕНТУ НА КОРИСНУ МОДЕЛЬ**

<p>(21) Номер заявки: <b>u 2019 03595</b></p> <p>(22) Дата подання заявки: <b>08.04.2019</b></p> <p>(24) Дата, з якої є чинними права на корисну модель: <b>10.10.2019</b></p> <p>(46) Публікація відомостей про видачу патенту: <b>10.10.2019, Бюл.№ 19</b></p>	<p>(72) Винахідник(и): <b>Радченко Володимир Олександрович (UA), Корж Микола Олексійович (UA), Сіренко Олександр Анатолійович (UA), Матюхін Володимир Анатолійович (UA), Івахнова Наїля Рестемівна (UA), Тимченко Ірина Борисівна (UA)</b></p> <p>(73) Власник(и): <b>ДЕРЖАВНА УСТАНОВА "ІНСТИТУТ ПАТОЛОГІЇ ХРЕБТА ТА СУГЛОБІВ ІМ. ПРОФ. М.І. СИТЕНКА НАЦІОНАЛЬНОЇ АКАДЕМІЇ МЕДИЧНИХ НАУК УКРАЇНИ", вул. Пушкінська, 80, м. Харків-24, 61024 (UA)</b></p>
--	---

**(54) ІНСТРУМЕНТ ДЛЯ ПОБІЧНОГО ВИМІРЮВАННЯ МІЖТІЛОВОГО ПРОМІЖКУ ПРИ ЕНДОПРОТЕЗУВАННІ МІЖХРЕБЦЕВОГО ДИСКА**

**(57) Реферат:**

Інструмент для побічного вимірювання міжтілового проміжку при ендопротезуванні міжхребцевого диска, що містить набір пластинчастих шаблонів різних їх типорозмірів, кожний із яких має монтажне гніздо для з'єднання його з тримачем, згідно з корисною моделлю, кожен із шаблонів оснащений додатковим монтажним гніздом, а кожне із зазначених гнізд виконане на відповідній бічній грані шаблону у вигляді симетрично розташованих одна від одної крізних вертикальних виїмок жолобоподібної форми, а тримач виконаний у вигляді шарнірно з'єднаних між собою двох бранш, на передніх частинах яких закріплені притискачі за формою, що ідентична формі крізних виїмок шаблонів.

**UA 137245 U**

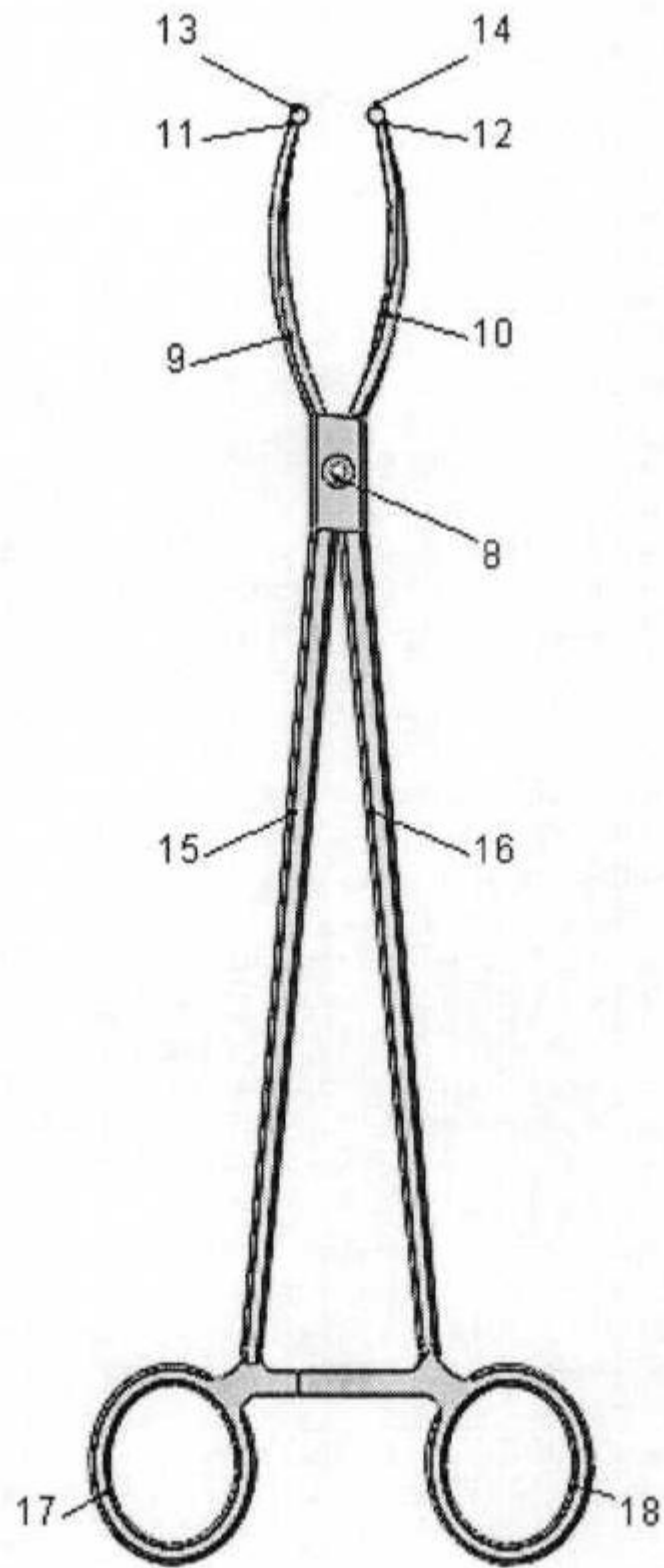


Fig. 2

Корисна модель належить до засобів визначення та вимірювання міжтілового проміжку та може бути використана при ендопротезуванні міжхребцевого диска, переважно шийного відділу хребта.

5 При ендопротезуванні патологічно змінених або ушкоджених міжхребцевих дисків виникає необхідність в резекції і заміні їх на ендопротези, які встановлюють в міжтілові проміжки, що виникають при видаленні зазначених дисків. При цьому виникає потреба у визначенні (точному або побічному) параметрів (висоти, довжини та ширини) міжтілового проміжку для встановлення в ньому необхідного типорозміру ендопротеза. Для цього використовують різні інструменти для більш точного або побічного вимірювання міжтілового проміжку, на основі яких визначають 10 потрібний тип ендопротеза.

Відомий інструмент для вимірювання міжтілового проміжку при ендопротезуванні міжхребцевого диска, що містить закріплену на гнучкому тримачеві розсувну в радіальному напрямку головку, підключену до джерела електромагнітного випромінювання та з'єднану через електронний блок з обчислювальним органом (комп'ютером) (пат. US № 8784339, А61В 5/00; 15 А61F 2/44, 2014). Недоліком даного інструмента є надто велика вартість його виготовлення, обслуговування та ремонту, що негативно відображається на вартості ендопротезування реконструйованого сегмента хребта.

Як найближчий аналог вибрано інструмент для побічного вимірювання міжтілового проміжку при ендопротезуванні міжхребцевого диска, що містить набір пластинчастих шаблонів різних їх 20 типорозмірів, кожний з яких оснащений монтажним гніздом для з'єднання його з тримачем (проспект фірми Zimmer Spine "Система поясничного межтелового спондилодеза", г. Москва, 2012, С. 8-9, рис. 26-27). До стандартного набору шаблонів входять, щонайменше вісім їх типорозмірів, що відрізняються за висотою, довжиною та глибиною. При цьому кожен із шаблонів має різьбовий отвір, який використовується в них як монтажне гніздо, що 25 виготовляється на передній грані шаблону, та в яке вкручується різьбовий наконечник індивідуального тримача.

Такий інструмент дозволяє значно зменшити вартість його виготовлення, обслуговування та ремонту. Однак наявність досить великої кількості індивідуальних тримачів для утримання кожного шаблону значно збільшує матеріалоємність і кількість конструктивних елементів, із яких 30 складається інструмент, що збільшує, таким чином, розміри використовуваного при ендопротезуванні комплекту необхідних для цього технічних засобів.

В основу корисної моделі поставлена задача створення інструмента для побічного вимірювання міжтілового проміжку при ендопротезуванні міжхребцевого диска, який сприяє зменшенню його матеріалоємності і кількості конструктивних елементів, із яких він складається, 35 і, таким чином, зменшує розміри комплекту необхідних для цього технічних засобів, а також знижує експлуатаційні витрати при його використанні і обслуговуванні.

Поставлена задача вирішується тим, що інструмент для побічного вимірювання міжтілового проміжку при ендопротезуванні міжхребцевого диска, що містить набір пластинчастих шаблонів різних їх типорозмірів, кожний із яких має монтажне гніздо для з'єднання його з тримачем, згідно 40 з корисною моделлю, кожен із шаблонів оснащений додатковим монтажним гніздом, а кожне із зазначених гнізд виконане на відповідній бічній грані шаблону у вигляді симетрично розташованих одна від одної крізних вертикальних виїмок жолобоподібної форми, а тримач виконаний у вигляді шарнірно з'єднаних між собою двох бранш, на передніх частинах яких закріплені притискачі за формою, що ідентична формі крізних виїмок шаблонів. Крізні виїмки шаблонів виготовлені або напівциліндричної, або трикутної форми.

Наявність на кожному із шаблонів двох монтажних гнізд, кожне із яких виконане на відповідній бічній грані шаблону у вигляді симетрично розташованих одне від одного крізних вертикальних виїмок жолобоподібної форми, а також виконання тримача у вигляді шарнірно з'єднаних між собою двох бранш, на передніх частинах яких закріплені тримачі, форма яких 50 ідентична формі порожнин крізних виїмок шаблонів дозволяє використовувати при вимірюванні міжтілового проміжку один універсальний тримач замість декількох індивідуальних і сприяє, таким чином, зменшенню матеріалоємності і розмірів інструмента, а також зниженню експлуатаційних витрат.

Виготовлення крізних виїмок шаблонів напівциліндричної або трикутної форми дозволяє 55 надійно утримувати шаблони при введенні їх в міжтіловий проміжок і легко з'єднувати або роз'єднувати їх з тримачем.

Аналогічних технічних рішень зі схожими ознаками при проведенні патентно-інформаційного пошуку не виявлено. Це свідчить про те, що запропоноване технічне рішення є новим, промислово та клінічно придатним.

Суть корисної моделі пояснюють креслення, де на Фіг. 1а зображений пластинчастий шаблон з крізними виїмками напівциліндричної форми, збільшено; на Фіг. 1б - теж саме, з крізними виїмками трикутної форми, збільшено; на Фіг. 2 - тримач шаблонів; на Фіг. 3 - притискачі тримача напівциліндричної форми; на Фіг. 4 - притискачі тримача трикутної форми; на Фіг. 5 - шаблон в зборі з тримачем.

Інструмент для вимірювання міжтілового проміжку при ендопротезуванні міжхребцевого диска містить набір пластинчастих шаблонів 1, в який входять, щонайменше вісім їх типорозмірів, що відрізняються між собою за висотою  $h$  кожного шаблону (від 6,0 до 8,25 мм), довжиною  $l$  (від 17,0 до 20,0 мм) та глибиною  $a$  (від 13,0 до 15,0 мм). Кожен із зазначених шаблонів оснащений двома монтажними гніздами 2 і 3 у вигляді симетрично розташованих одна від одної крізних вертикальних виїмок 4 і 5, жолобоподібної форми, а кожна виїмка виготовлена на відповідній бічній грані 6 або 7 шаблону. Крізні виїмки виготовлені напівциліндричної або трикутної форми. Усі шаблони виготовлені із біоінертного металу, переважно титану.

Інструмент оснащений також тримачем 8 для з'єднання його із шаблонами. Тримач виконаний у вигляді шарнірно з'єднаних між собою двох бранш 9 і 10, на передніх частинах 11 і 12, яких закріплені притискачі 13 і 14, форма яких ідентична формі крізних виїмок 4 і 5 кожного із шаблонів. На задніх частинах 15 і 16 бранш тримача виконані кільця 17 і 18 для утримування в руці лікаря тримача разом з шаблоном визначеного типорозміру.

Використовують інструмент наступним чином.

Після резекції і видалення пошкодженого натурального міжхребцевого диска та проведення необхідних маніпуляцій у міжтіловому проміжку по чергово з'єднують тримач з відповідним пластинчастим шаблоном визначеного типорозміру шляхом введення притискачів 13 і 14 в крізні виїмки 4 і 5 і стискання шаблону шляхом зведення бранш 9 і 10 назустріч одна до одної. З'єднаний таким чином шаблон із тримачем вводять в міжтіловий проміжок і спостерігають за розташуванням шаблону у зазначеному проміжку, здійснюючи одночасно кутові та ротаційні повороти його у фронтальній і горизонтальній площинах. При відсутності коливань шаблону у міжтіловому проміжку його видаляють і визначають тип ендопротеза, необхідний для реконструйованого сегмента хребта.

Наявність на кожному шаблоні двох монтажних гнізд у вигляді симетрично розташованих на відповідних бічних гранях шаблону крізних виїмок жолобоподібної форми, в які встановлені притискачі 13 і 14 тримача, виконаного у вигляді шарнірно з'єднаних між собою двох бранш забезпечує можливість використання одного універсального тримача для шаблонів усіх типорозмірів. Це значно зменшує матеріалоемність і розміри інструмента, а також вартість його виготовлення в середньому в 2,5-3,0 рази.

Наявність притискачів 14 на тримачі та виготовлення їх за формою, що ідентична формі крізних виїмок 4 і 5 на відповідному шаблоні, дозволяє щільно з'єднувати тримач із шаблоном та сприяє швидкому з'єднанню і роз'єднанню один від одного.

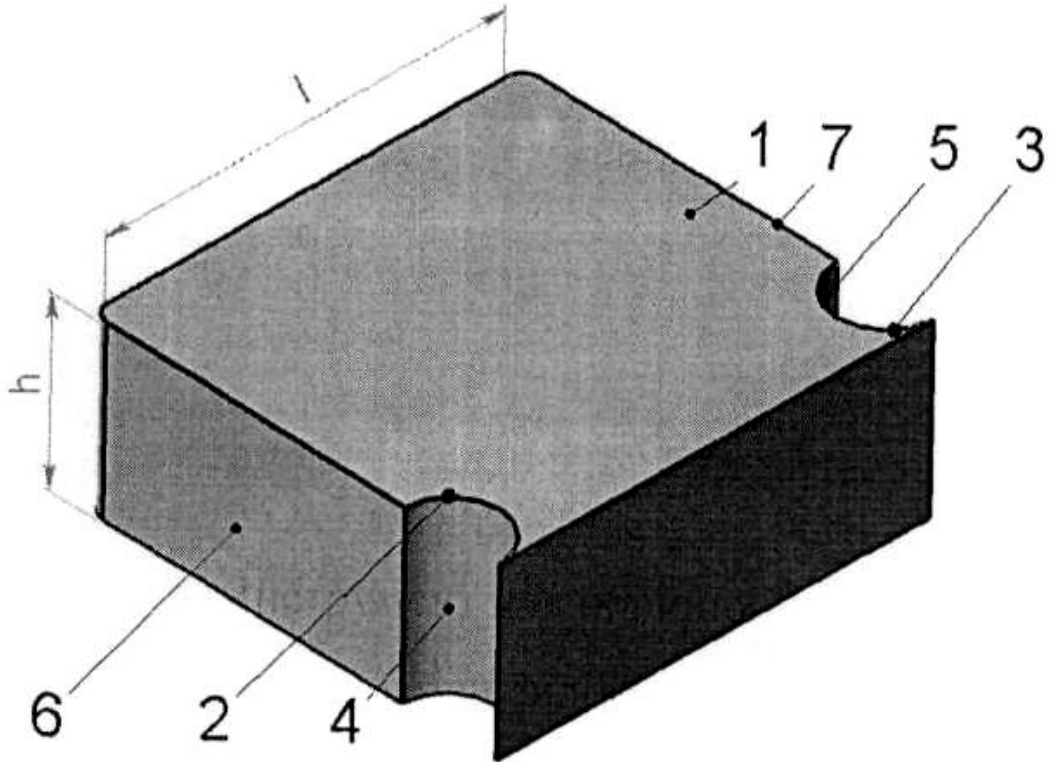
Виготовлення шаблонів із титану, який є надзвичайно твердим матеріалом, попереджує руйнування зовнішніх їх поверхонь і забезпечує довготривале їх використання, що позитивно позначається на експлуатаційних витратах інструмента.

Дослідження, проведені в ДУ "Інститут патології хребта та суглобів ім. проф. М.І. Ситенка НАМНУ" по використанню запропонованого інструмента, підтверджують належну точність і надійність вимірювання міжтілового проміжку перед ендопротезуванням міжхребцевих дисків. При цьому не спостерігається ніяких помилок з вибором належного ендопротеза, що підтверджує високу точність вимірювання зазначеного проміжку запропонованим інструментом. Пошкоджень зовнішніх поверхонь шаблонів за час дослідження також не виявлено.

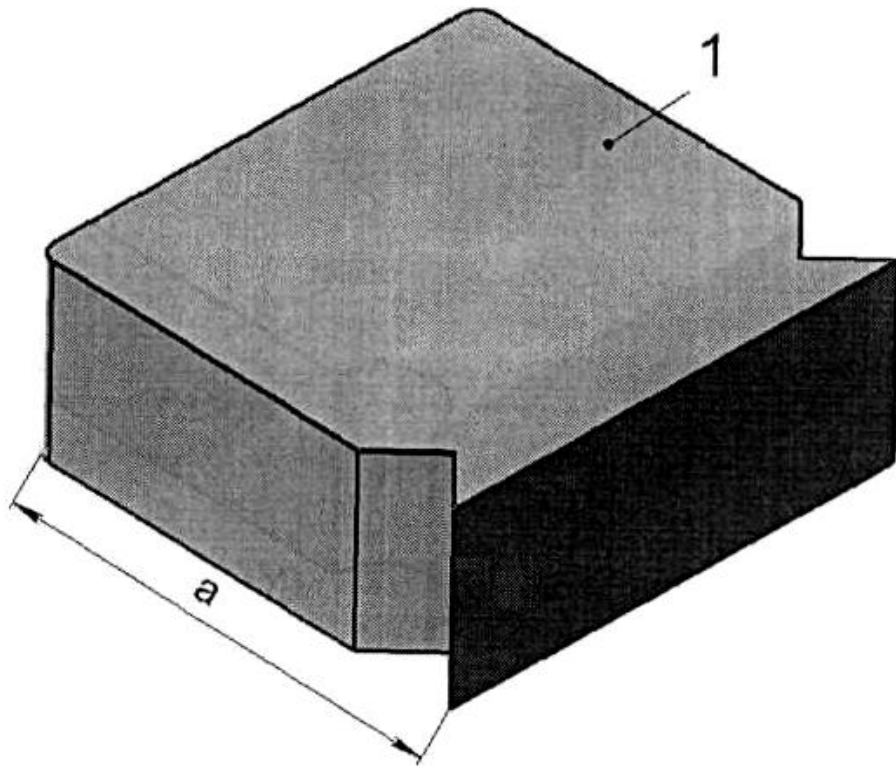
#### ФОРМУЛА КОРИСНОЇ МОДЕЛІ

1. Інструмент для побічного вимірювання міжтілового проміжку при ендопротезуванні міжхребцевого диска, що містить набір пластинчастих шаблонів різних їх типорозмірів, кожний із яких має монтажне гніздо для з'єднання його з тримачем, який **відрізняється** тим, що кожен із шаблонів оснащений додатковим монтажним гніздом, а кожне із зазначених гнізд виконане на відповідній бічній грані шаблону у вигляді симетрично розташованих одна від одної крізних вертикальних виїмок жолобоподібної форми, а тримач виконаний у вигляді шарнірно з'єднаних між собою двох бранш, на передніх частинах яких закріплені притискачі за формою, що ідентична формі крізних виїмок шаблонів.

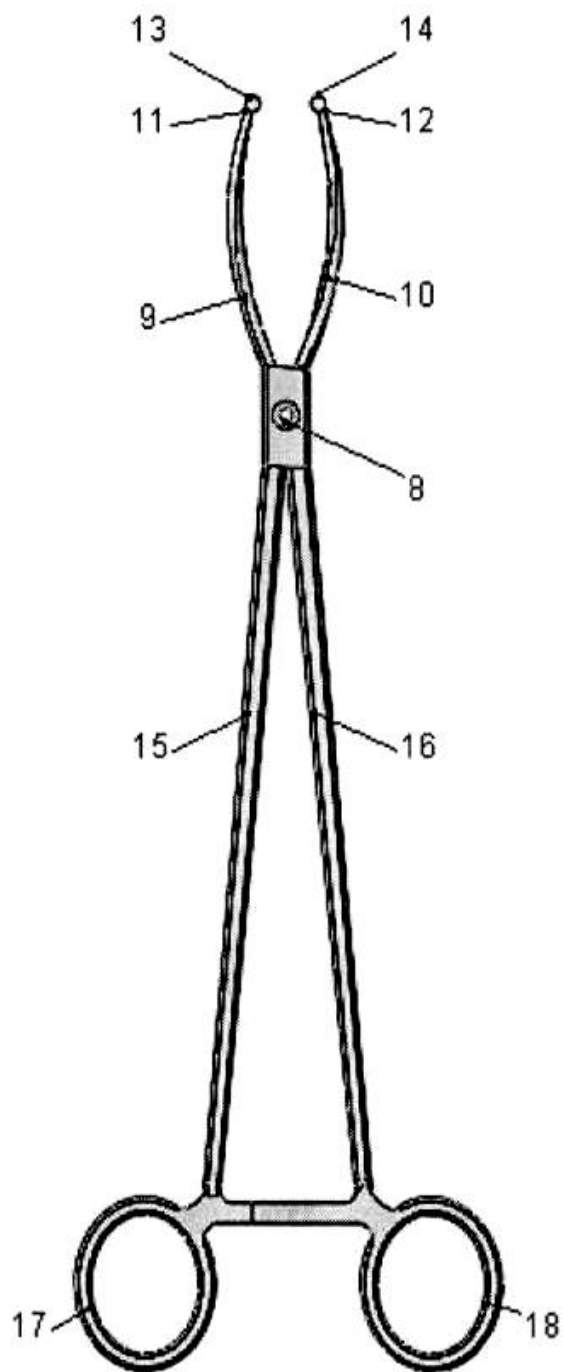
2. Інструмент для побічного вимірювання міжтілового проміжку при ендопротезуванні міжхребцевого диска за п. 1, який **відрізняється** тим, що різні виїмки шаблонів виготовлені напівциліндричної форми.
3. Інструмент для побічного вимірювання міжхребцевого проміжку при ендопротезуванні міжхребцевого диска за п. 1, який **відрізняється** тим, що різні виїмки шаблонів виготовлені трикутної форми.
- 5



Фіг. 1а



Фиг. 16



Фиг. 2

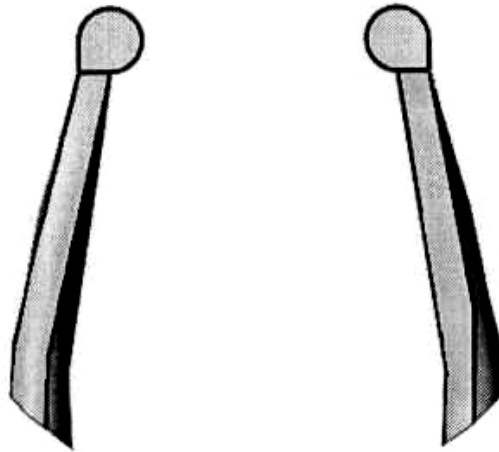


Fig. 3

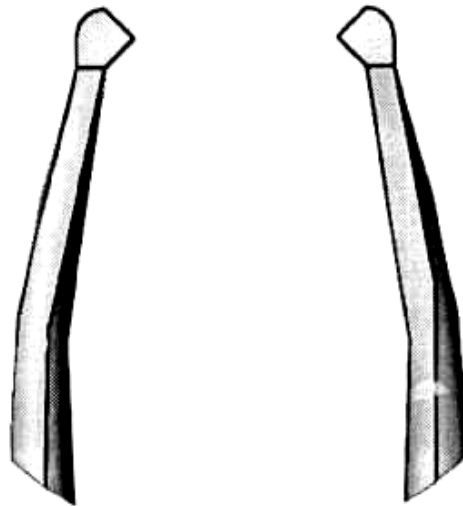


Fig. 4



Фиг. 5

---

Комп'ютерна верстка Л. Литвиненко

---

Міністерство розвитку економіки, торгівлі та сільського господарства України,  
вул. М. Грушевського, 12/2, м. Київ, 01008, Україна

---

ДП "Український інститут інтелектуальної власності", вул. Глазунова, 1, м. Київ – 42, 01601